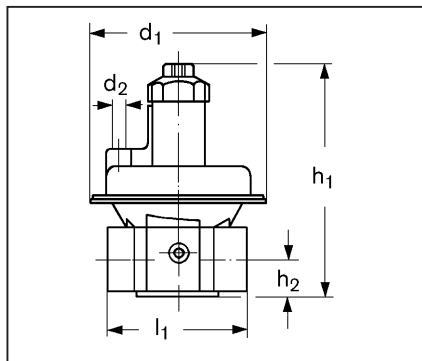
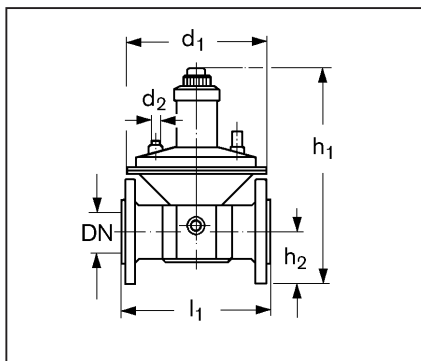


# Регулятор давления газа, тип FRS (DIN 3380 или EN 88-1)

Давление на входе: до 500 мбар до DN 150



Регулятор давления с резьбовым соединением DIN EN 10226, Rp 3/8 до Rp 2



Регулятор давления с фланцевым соединением DIN EN 1092-1, PN 16, DN 40–150

### Технические данные

Диапазон давления на входе	от $p_{e \text{ мин.}} = p_{\text{аз мин.}} + 2,5$ мбар до $p_{e \text{ макс.}}$ 500 мбар	
Давление на выходе	5 – 150 (200) мбар (см. таблицу с обозначениями для пружин на сл. стр.)	
Регулировочная группа	RG 10	
Группа давления закрытия	SG 30 (давление закрытия при $\dot{V}$ = макс. 30 % выше $p_{\text{аз}}$ )	
Среда	газы в соответствии с рабочим листом DVGW G260/I, макс. содержание $H_2S=0,1\%$ об., сухие	
Температура окружающей среды	- 15° C + 70° C	
Место измерения	с двух сторон G 1/4" (давление на входе)	
Настройка заданного значения	вращение вправо = увеличение давления, вращение влево = уменьшение давления	
Материал	корпус:	алюминиевое литье
	внутренние элементы:	пластмасса, алюминий,
	резина на основе NBR	сталь
	без цветных металлов	
Положение пружины	от вертикального до горизонтального	
Ступень давления	PN 1	

### Внимание:

Нет необходимости прокладывать атмосферную и сбросную линии через крышу, так как конструкцией (предохранительная мембрана) предусмотрено, что при выходе из строя рабочей мембраны в помещение котельной выходит не более 30 л/ч (в пересчете на воздух). Патрубок на атмосферной линии позволяет подключить сбросную линию. При прокладке сбросной линии она должна быть диаметром минимум DN15.

### Внимание:

Не закрывать заглушку воздушного отверстия. Должно оставаться сообщение с атмосферным воздухом.

Настройка номинального давления производится только на регуляторе давления газа.

При несоблюдении правил возможен физический или материальный ущерб.

До  $p_e = 500$  мбар сбросная линия не требуется.

### 1) Исполнение 2S

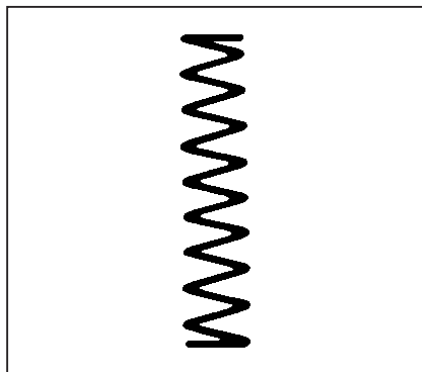
Применение на горелках G1–G7 исп. ZMA и горелках для одновременного сжигания двух видов топлива

№ заказа	Тип регулятора
640550	FRS 507-2S
640551	FRS 510-2S
640552	FRS 515-2S
640553	FRS 520-2S
640554	FRS 5040-2S
640555	FRS 5050-2S
640556	FRS 5065-2S
640557	FRS 5080-2S
640558	FRS 5100-2S
640559	FRS 5125-2S

### Размеры (размеры приблизительные; фирма оставляет за собой право вносить изменения в технические данные)

Тип регулятора	Рис.	DN	$l_1$	$d_1$	$d_2$	$h_1$	$h_2$	Пружина* Цвет	Диапазон давления на выходе	Масса, кг	Идентификационный № изделия	№ заказа
FRS 503	1	Rp 3/8	75	115	G 1/4	143	24	оранжевый	5...20	0,60	CE 0085AQ 7126	640 681
FRS 505	1	Rp 1/2	75	115	G 1/4	143	24	оранжевый	5...20	0,60	CE 0085AQ 7126	640 675
FRS 507	1	Rp 3/4	100	130	G 1/4	165	28	оранжевый	5...20	1,00	CE 0085AQ 0246	640 676
FRS 510	1	Rp 1	110	145	G 1/4	190	33			1,20	CE 0085AQ 7126	640 677
FRS 515	1	Rp 1 1/2	150	195	G 1/2	250	49	оранжевый	5...20	2,50	CE 0085AQ 7126	640 678
FRS 520	1	Rp 2	170	250	G 1/2	310	47			3,50	CE 0085AQ 7126	640 679
FRS 5040	2	40	200	195	G 1/2	280	65	оранжевый	5...20	3,50	CE 0085AQ 7126	151 329 2670/2
FRS 5050	2	50	230	250	G 1/2	340	75			5,00	CE 0085AQ 7126	151 329 2671/2
FRS 5065	2	65	290	285	G 1/2	405	95			7,50	CE 0085AQ 7126	151 329 2672/2
FRS 5080	2	80	310	285	G 1/2	405	95	оранжевый	5...20	10,00	CE 0085AQ 7126	151 329 2673/2
FRS 5100	2	100	350	350	G 1/2	495	105			16,00	CE 0085AQ 7126	151 329 2674/2
FRS 5125	2	125	400	400	G 1/2	635	135	оранжевый	5...20	28,00	CE 0085AQ 7126	151 331 2626/2
FRS 5150	2	150	480	480	G 1/2	780	160			36,00	CE 0085AQ 7126	151 331 2627/2

## Регулятор давления газа, тип FRS (DIN 3380 или EN 88) Давление на входе: до 500 мбар до DN 150



### Пружины для регуляторов низкого давления газа

Тип регулятора давления	Тип пружины / цвет	Диапазон давления на выходе, мбар	№ заказа
FRS 503	оранжевый*	5...20	490 180
FRS 505	синий	10...30	490 134
	красный	25...55	490 135
	желтый	30...70	490 136
	черный	60...110	490 137
	розовый	100...150	490 040
FRS 507	оранжевый*	5...20	490 181
	синий	10...30	490 139
	красный	25...55	490 140
	желтый	30...70	490 141
	черный	60...110	490 142
	розовый	100...150	490 041
FRS 510	оранжевый*	5...20	490 182
	синий	10...30	490 144
	красный	25...55	490 145
	желтый	30...70	490 146
	черный	60...110	490 147
	розовый	100...150	490 042
FRS 5040	оранжевый*	5...20	490 183
FRS 515	синий	10...30	490 124
	красный	25...55	490 125
	желтый	30...70	490 126
	черный	60...110	490 127
	розовый	100...150	490 043
	серый	140...200	490 196
FRS 5050	оранжевый*	5...20	490 184
FRS 520	синий	10...30	490 129
	красный	25...55	490 130
	желтый	30...70	490 131
	черный	60...110	490 132
	розовый	100...150	490 044
	серый	140...200	490 197
FRS 5065	оранжевый*	5...20	490 185
FRS 5080	синий	10...30	490 119
	красный	25...55	490 120
	желтый	30...70	490 121
	черный	60...110	490 122
	розовый	100...150	490 045
	серый	140...200	490 198
FRS 5100	оранжевый*	5...20	490 187
	синий	10...30	490 035
	красный	25...55	490 036
	желтый	30...70	490 037
	черный	60...110	490 038
	розовый	100...150	490 039
	серый	140...200	490 199
FRS 5125	оранжевый*	5...20	490 188
	синий	10...30	490 093
	красный	25...55	490 096
	желтый	30...70	490 099
	черный	60...110	490 102
	розовый	100...150	490 048
	серый	140...200	490 229
FRS 5150	оранжевый*	5...20	490 189
	синий	10...30	490 094
	красный	25...55	490 097
	желтый	30...70	490 100
	черный	60...110	490 103
	розовый	100...150	490 049
	серый	140...200	490 230

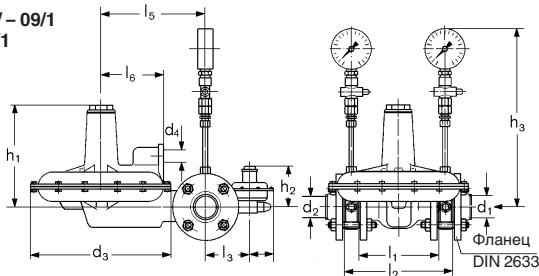
В соответствии с нормой EN88-2 при входном давлении свыше 300 мбар регуляторы давления должны оснащаться предохранительными запорными (ПЗК) и сбросными (ПСК) клапанами. См. также листы принадлежности продукции Weishaupt и техническую брошюру по регуляторам давления Weishaupt с предохранительным устройством.

\* Серийное оснащение регулятора давления

# Регуляторы высокого давления газа фирмы Weishaupt с предохранительными устройствами

См. также печатный № 12, дополнительный лист № 1979 и печатный № 5259

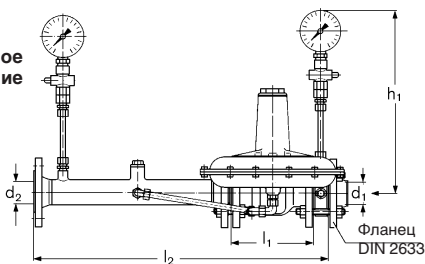
Схема 1  
Типы 08/ – 09/1  
и 1/1 – 4/1



Типы	d1/d2	d3	d4	h1	h2	h3
08/1 – 09/1	25	190	3/4"	155	100	380
1/1 – 4/1	50	350	1"	250	100	490
Типы	l1	l2	l3	l4	l5	l6
08/1 – 09/1	160	250	100	60	160	100
1/1 – 4/1	200	290	110	60	260	150

Размеры в мм являются приблизительными.

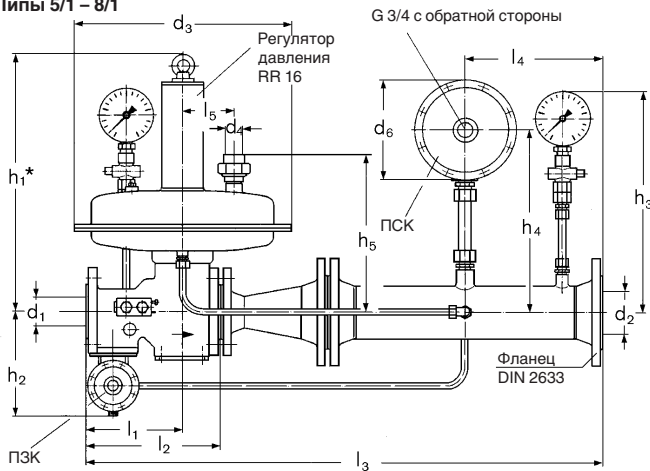
Схема 2  
Тип 5/1  
компактное  
исполнение



Тип	d1	d2	l1	l2
5/1	50	50	200	750

Все другие размеры см. таблицу для регуляторов давления, типы 1/1 – 4/1.

Схема 3  
Типы 5/1 – 8/1



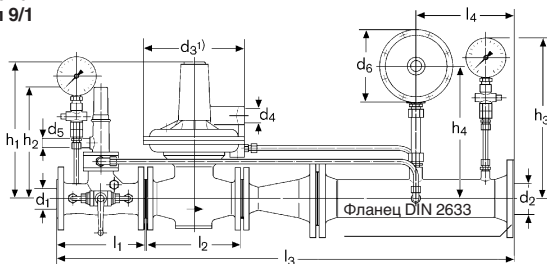
Типы	d1	d2	d3 <sup>1)</sup>	d4	d6	h1	h1 <sup>2)</sup>	h2
5/1-25/50	25	50	310	1"	190	470	660	195
5/1-25/80	25	80	310	1"	190	470	660	195
6/1-50/50	50	50	310	1"	190	485	680	195
6/1-50/80	50	80	310	1"	190	485	680	195
7/1-50/50	50	50	405	1"	190	485	680	195
7/1-50/80	50	80	405	1"	190	485	680	195
7/1-50/100	50	100	405	1"	190	485	680	195
8/1-80/80	80	80	405	1"	190	545	735	240
8/1-80/100	80	80	405	1"	190	545	735	240
8/1-80/150	80	80	405	1"	190	545	735	240

Типы	h3	h4	h5	l1	l2	l3	l4	l5
5/1-25/50	430	350	280	133	180	847	250	95
5/1-25/80	430	360	280	133	180	1016	250	95
6/1-50/50	430	350	295	179	250	752	250	95
6/1-50/80	430	350	295	179	250	1104	250	95
7/1-50/50	430	350	295	179	250	752	250	95
7/1-50/80	450	360	295	179	250	1104	250	95
7/1-50/100	460	370	295	179	250	1204	250	95
8/1-80/80	450	360	355	210	300	952	250	95
8/1-80/100	460	370	355	210	300	1254	250	95
8/1-80/150	480	400	355	210	300	1254	250	95

1) Ø мембраны и одновременно максимальная ширина

2) Размер для демонтажа пружины

Схема 4  
Тип 9/1



Типы	d1	d2	d3 <sup>1)</sup>	d4	d6	h1	h1*
9/1-100/100	100	100	360	3/4"	190	576	770
9/1-100/150	100	150	360	3/4"	190	576	770
Типы	h2	h3	h4	l1	l2	l3	l4
9/1-100/100	400	467	372	350	352	1456	250
9/1-100/150	400	494	400	350	352	1658	250

1) Ø мембраны и одновременно максимальная ширина

\* Размер для демонтажа пружины